

## RPG- RAMIE ODCIĄGOWE DO PYŁÓW I GAZÓW SPAWALNICZYCH



### ZASTOSOWANIE:

Ramiona RPG są przeznaczone do odciągania pyłów i gazów spawalniczych, a także innych drobnych pyłów bezpośrednio u źródła emisji, nie dopuszczając do ich rozprzestrzeniania się w pomieszczeniu i wdychania przez ludzi. Ramiona są wykonywane w wersji wiszącej albo stojącej. Ramie może pracować samodzielnie własnym wentylatorem lub w grupie odciągów miejscowych podłączonych do magistrali z wentylatorem centralnym.

### DODATKOWE OPCJE:

#### RAMIĘ WYPOSAŻONE W SSAWĘ SZCZELINOWĄ

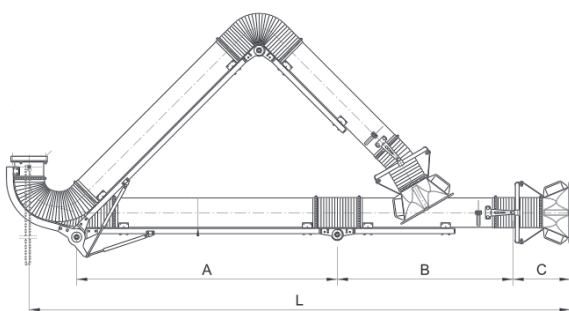


#### RAMIĘ Z WYSIĘGNIKIEM

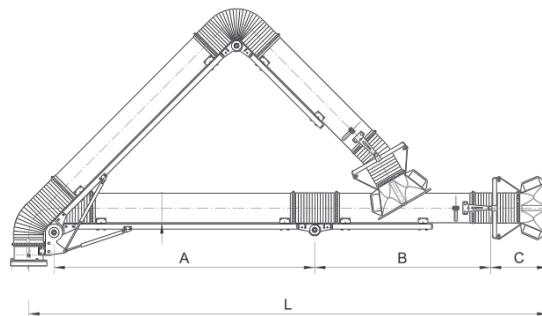


### WYMIARY:

Wersja wisząca



Wersja stojąca



### BUDOWA:

Ramie odciągowe zbudowane jest z następujących podzespołów:

- gniazda obrotowego,
- ssawki,
- dwóch segmentów rurowych połączonych przegubami ciernymi,
- sprężyn gazowych służących do wyważania poszczególnych segmentów,
- przepustnicy.

### UŻYTKOWANIE:

Do mocowania ramienia na ścianie lub słupie podporowym służy wspornik ścienny, do którego może być równocześnie zamocowany odpowiedni wentylator lub króciec przyłączeniowy. Odpowiednio wyregulowane przeguby cierne we współpracy ze sprężynami pozwalają lekko i wygodnie manewrować ramieniem. Ssawka może być wyposażona w lampkę halogenową oświetlającą pole pracy. Zalecane wydatki powietrza dla poszczególnych wielkości ramion wynoszą: 2000m<sup>3</sup>/h dla Dn = 200 mm, 1000m<sup>3</sup>/h dla Dn=160mm, 700m<sup>3</sup>/h dla Dn=125mm, 350m<sup>3</sup>/h dla Dn=100mm.

		Typ	Dn [mm]	L [m]	A [mm]	B [mm]	C [mm]	Masa [kg]
WERSJA WISZĄCA	SSAWKA STANDARDOWA	RPG-M/Z-1,5	100	1,5	740	500	270	11,2
		RPG-M/Z-2		2	946	500		12,7
		RPG-K/Z-2	125	2	946	510	330	13,3
		RPG-K/Z-3		3	1531	750		15,1
		RPG-L/Z-2	160	2	947	580	534	16,2
		RPG-L/Z-3		3	1527	820		18,3
		RPG-L/Z-4		4	1907	1050		20,8
		RPG-D/Z-2	200	2	947	580	544	21,0
		RPG-D/Z-3		3	1527	820		25,4
	RPG-D/Z-4	4		1907	1050	35,1		
	SSAWKA Z LAMPKĄ HALOGENOWĄ	RPG-LL/Z-2	160	2	947	580	534	17,3
		RPG-LL/Z-3		3	1527	820		19,6
		RPG-LL/Z-4		4	1907	1050		22,3
		RPG-DL/Z-2	200	2	947	580	544	22,1
RPG-DL/Z-3		3		1527	820	26,7		
RPG-DL/Z-4		4		1907	1050	36,6		
WERSJA STOJĄCA	SSAWKA STANDARDOWA	RPG-M/Z-1,5-R	100	1,5	740	500	270	10,5
		RPG-M/Z-2-R		2	940	500		12,2
		RPG-K/Z-2-R	125	2	940	520	330	11,8
		RPG-K/Z-3-R		3	1500	750		14,2
		RPG-L/Z-2-R	160	2	947	580	534	15,0
		RPG-L/Z-3-R		3	1527	820		17,1
		RPG-L/Z-4-R		4	1907	1050		19,3
		RPG-D/Z-2-R	200	2	947	580	544	18,0
		RPG-D/Z-3-R		3	1527	820		23,7
	RPG-D/Z-4-R	4		1907	1050	32,4		
	SSAWKA Z LAMPKĄ HALOGENOWĄ	RPG-LL/Z-2-R	160	2	947	580	534	16,1
		RPG-LL/Z-3-R		3	1527	820		18,4
		RPG-LL/Z-4-R		4	1907	1050		20,8
		RPG-DL/Z-2-R	200	2	947	580	544	19,1
		RPG-DL/Z-3-R		3	1527	820		25,0
		RPG-DL/Z-4-R		4	1907	1050		33,9