

## OC- ODPYLACZE CYKLONOWE



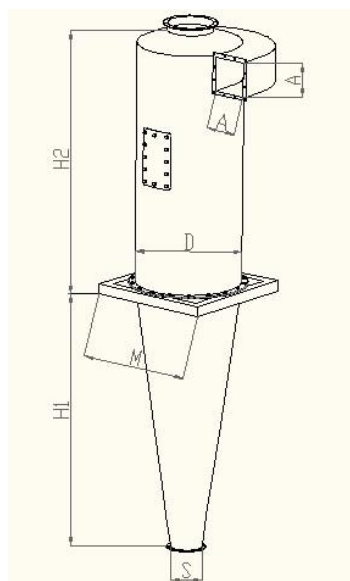
### ZASTOSOWANIE:

Odpylacze są przystosowane do oczyszczania powietrza zanieczyszczonego suchymi pyłami o wielkości powyżej 10µm. Proces odpylania zachodzi tu na zasadzie siły odśrodkowej. Odpylacze cyklonowe OC mogą pełnić funkcję filtra wstępnego, który należy podłączyć z urządzeniem filtrowentylacyjnym, natomiast w przypadku grubych pyłów odpylacz może pełnić funkcję filtra końcowego.

### BUDOWA:

Odpylacze cyklonowe z serii OC są wykonane z blachy stalowej gr. 2mm. Wykonania niestandardowe i specjalne wymagają ustaleń z firmą MASTERVENT.

### DANE TECHNICZNE I WYMIARY:



Model	Przepustowość [m <sup>3</sup> /h]	D [mm]	S [mm]	H1 [mm]	H2 [mm]	Średnica komina [mm]	A [mm]	M [mm]
OC 150	750-1500	400	160	700	600	250	140	-
OC 200	1000-2000	450	180	750	700	280	160	-
OC 240	1200-2400	500	200	800	750	315	180	-
OC 300	1500-3000	560	225	850	850	355	200	-
OC 380	1900-3800	630	250	1000	900	400	225	780
OC 480	2400-4800	710	280	1400	1000	450	250	830
OC 600	3000-6000	800	280	1500	1300	500	300	940
OC 750	3500-7500	900	300	1600	1400	560	315	1050
OC 850	4300-8500	1000	315	1700	1600	630	350	1160
OC 1200	6000-12000	1120	355	1800	1700	710	400	1250
OC 1500	7500-15000	1250	355	2400	1900	800	450	1385
OC 2000	10000-20000	1400	400	2800	2100	900	500	1525
OC 2600	13000-26000	1600	400	3200	2300	1000	550	1760
OC 3300	17000-33000	1800	450	3600	2600	1120	640	1980
OC 4000	20000-40000	2000	500	4000	2900	1250	715	2200